



## 音叉石英晶体谐振器（柱状）

### DT-308

#### ■特点

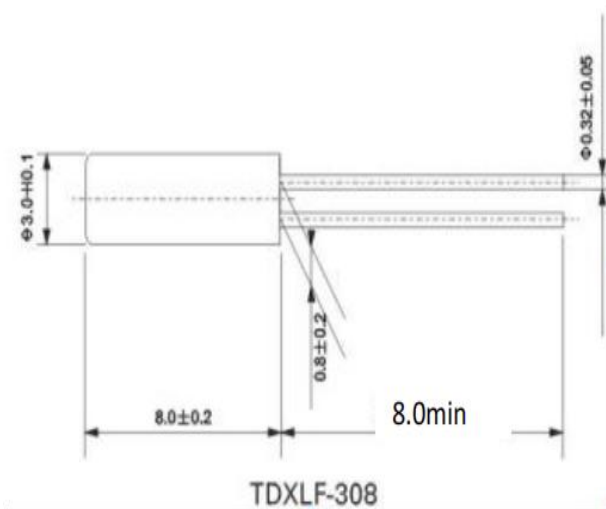
- \* 频率范围: 32.768KHz
- \* 非常适合低功耗的便携设备
- \* 适用于数码设备的所有时钟源（3.0 x 8.0 mm）
- \* 符合ROHS/无铅化.

#### ■标准规格

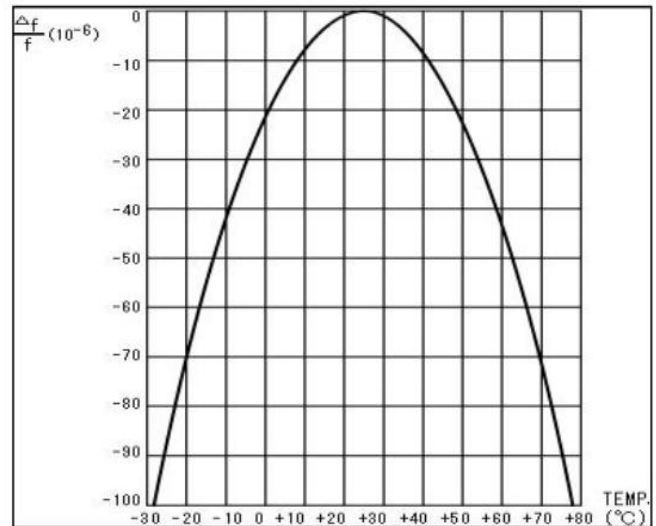
项目	DT-308
标称频率( $F_0$ )	32.768KHZ
调整频差 (at 25°C )	'+/-20ppm or specify
工作温度范围	-40°C~+85°C
贮存温度范围	-40°C~+85°C
谐振电阻	35KΩ max
动态电容( $C_0$ )	0.0038pF Typical
激励功率	1.0 μW Max
负载电容	6pF, 7pF, 12.5pF, or specify
温度系数	(-0.035±0.001) ppm/°C <sup>2</sup>
绝缘电阻	500MΩ@DC 100±10V
老化率	+/-3 ppm/year Max

有特殊规格请您向我司销售人员咨询

#### ■ OUTLINE DIMENSIONS



#### ■ FREQUENCY VS. TEMPERATURE CURVE



外壳不能接地使用