



音叉石英晶体谐振器-KHZ

SMD146

■特点

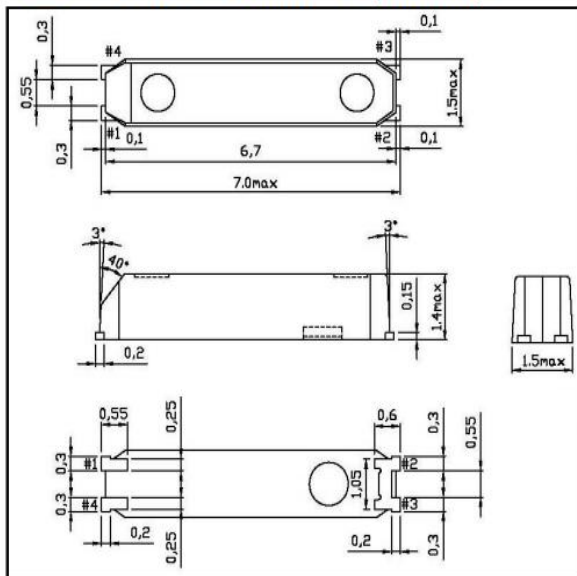
- * 适用于小型移动通讯设备
- * 小尺寸表面封装类型最适合高密度线路板 (6.9 x 1.4 x1.3 mm)
- * 频率范围: 32.768KHz
- * 嵌入具有热抵抗的柱状晶体带来高的稳定特性
- * 符合ROHS/无铅化.

■标准规格

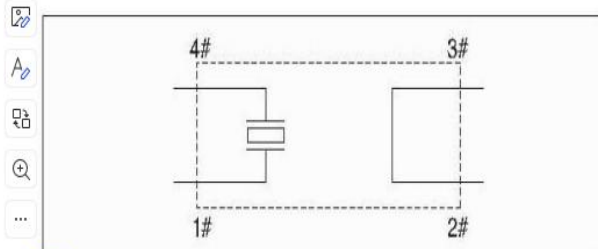
项目	类型	SMD146
标称频率(F_0)		32.768KHZ
调整频差 (at 25°C)		' \pm '-20ppm or specify
工作温度范围		-40°C~+85°C
贮存温度范围		-55°C~+125°C
等效电阻		65K Ω max
静态电容(C_0)		0.8pF max
激励功率		0.1 μ W typ, 0.5 μ W Max
负载电容		6pF, 7pF, 12.5pF, or specify
温度系数		(-0.035 \pm 0.001) ppm/ $^{\circ}$ C ²
绝缘电阻		500M Ω @DC 100 \pm 10V
老化率		+/-3 ppm/year Max

有特殊规格请您向我司销售人员咨询

■ OUTLINE DIMENSIONS(unit:mm)



■ INTERNAL LEAD CONNECTION



■ RECOMMENDED SOLDERING PATTERN(unit:mm)

